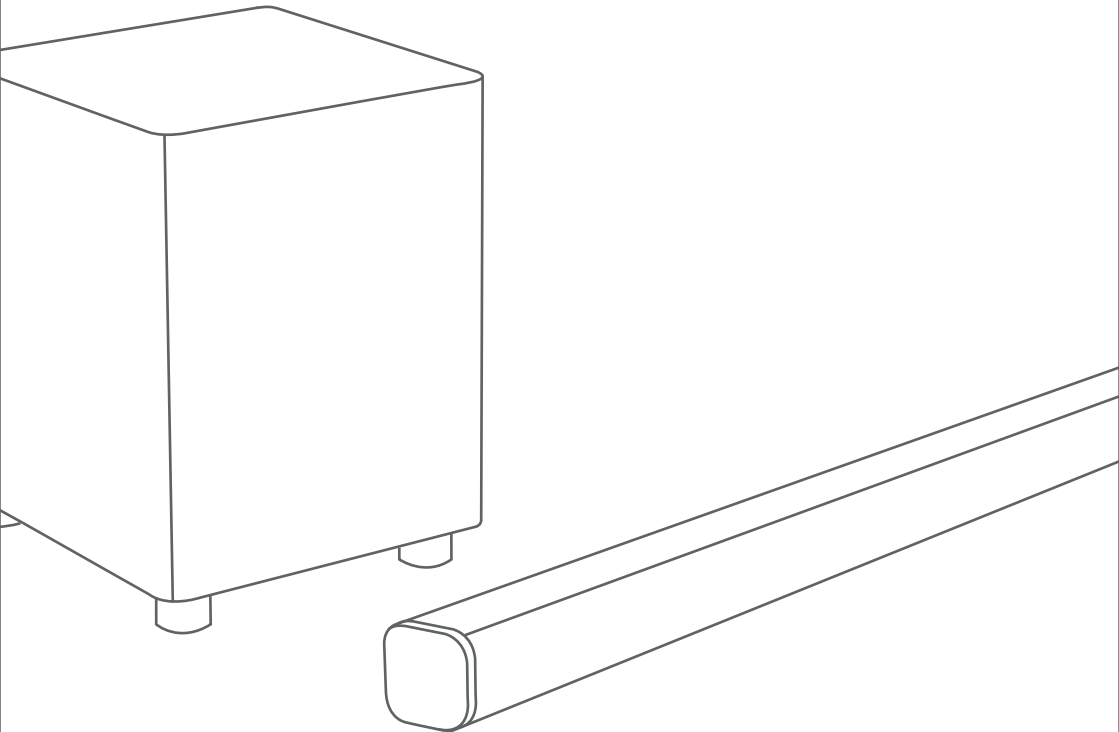


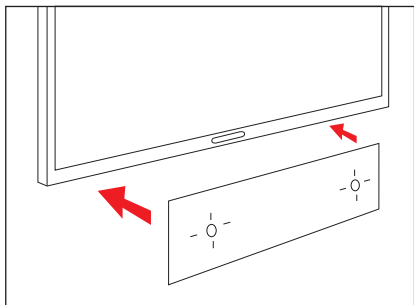
DUNN

KURZANLEITUNG ZUR INSTALLATION

QUICK SYSTEM INSTALLATION GUIDE

GUÍA RÁPIDA DE INSTALACIÓN



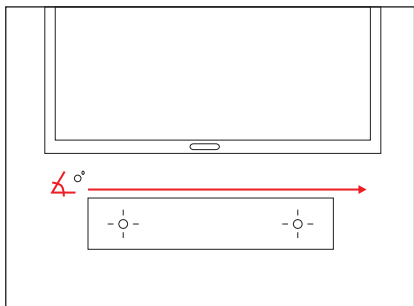


01

DE Halte die mitgelieferte Papierschablone an die Wand, an der du die Soundbar aufhängen möchtest.

EN Place the paper guide on the wall where you want to hang the bar.

ES Coloque la guía de papel incluida sobre la pared en la cual desea colgar la barra.

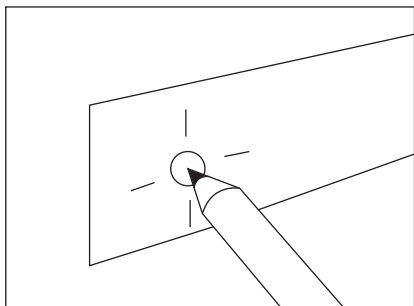


02

DE Überprüfe mit einer Wasserwaage, dass der Neigungswinkel der Soundbar Null Grad betragen wird.

EN Verify with a level gauge that the inclination angle of the bar is zero degrees.

ES Verifique con un medidor de nivel que el ángulo de inclinación de la barra sea cero grados.

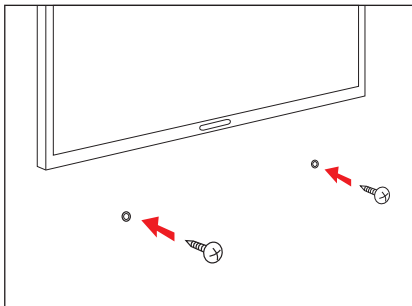


03

DE Markiere durch die Löcher in der Schablone die Punkte, auf denen die Schrauben platziert werden.

EN Locate the screw holes on the paper guide and mark a point with a pencil.

ES Marque a través de los orificios de la guía los puntos sobre los cuales serán colocados los tornillos.

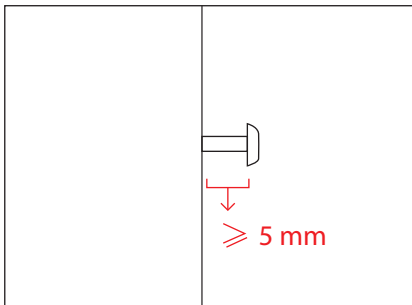


04

DE Bohre die Löcher mit einem, dem Wandtyp entsprechenden Bohraufsatz, an dem du die Soundbar anbringen wirst.

EN Make the holes with the corresponding drill bit according to the type of wall.

ES Realice los orificios con la mecha correspondiente según el tipo de pared donde coloque la barra de sonido.

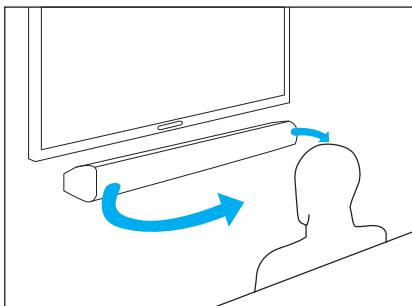


05

DE Es wird empfohlen, nicht mehr als 5 mm zwischen dem Schraubenkopf und der Wand zu lassen, um den Neigungswinkel der Soundbar zu minimieren.

EN It is advisable to leave no more than 5mm between the head of the screw and the wall to minimize the inclination angle of the bar.

ES Se recomienda dejar no más de 5mm entre la cabeza del tornillo y la pared para minimizar el ángulo de inclinación de la barra.



06

DE Für ein besseres Klangergebnis ist es ratsam, die Soundbar auf die gleiche Höhe der Ohren anzubringen.

EN For a better sound experience it is advisable to place the sound bar at the same height of the ear.

ES Para una mejor experiencia de sonido es recomendable colocar la barra a la misma altura del oído.

