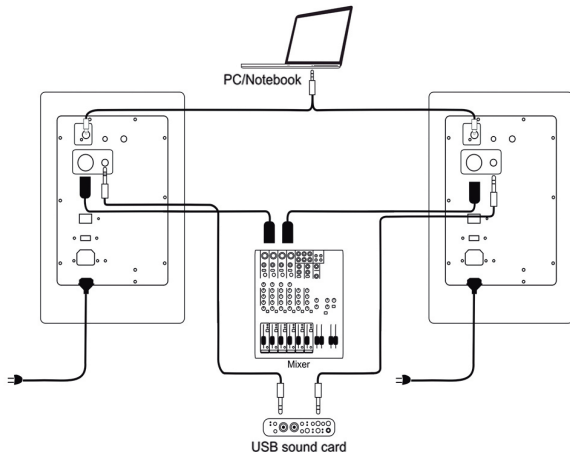


INSTALLATION DES SYSTEMS



1. Das M6 Studio™ ist sowohl für symmetrische als auch für asymmetrische Signalübertragung geeignet. Die symmetrische Signalübertragung erfolgt über den Anschluss eines XLR- oder TRS-Steckers (Spitze, Ring, Buchse). Beide angeordnet auf der Rückseite. Die Verkabelung derselben wird auf die folgende Art realisiert:

Pin 1 und Buchse = Erdung (Masse)

Pin 2 und Spitze = + Signal

Pin 3 und Ring = - Signal

Für die asymmetrische Signalübertragung muss die Quelle des Signals an den Cinch-Stecker auf der Rückwand angeschlossen werden. Schließen Sie den Ausgang des Gerätes, welches Sie benutzen wollen (PC, USB-Audiokarte, Mischpult), an den entsprechenden Eingang an und verwenden Sie immer Kabel höchster Qualität.

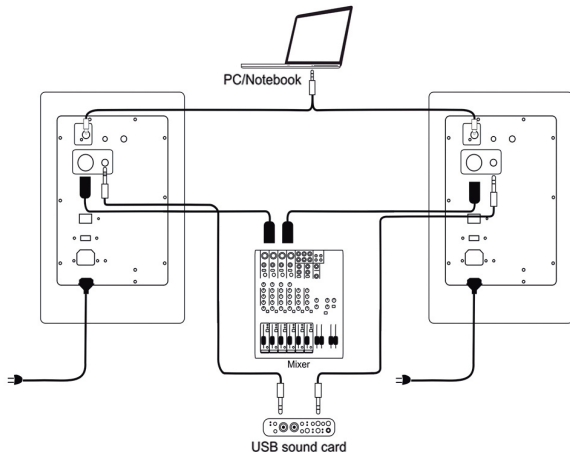
2. Überprüfen Sie, dass der Wahlschalter für die Spannung, entsprechend der Spannung, die in dem Land verwendet wird, in der richtigen Position steht. Stellen Sie sicher, dass der Netzschalter in der {Aus} Stellung ist. Stecken Sie das Netzkabel in den Anschluss IEC 60320-C8, welcher sich auf der Rückseite des Hauptlautsprechers befindet und dann verbinden Sie das andere Ende mit einer Steckdose.

3. Stellen Sie sicher, dass die Lautstärke der Signalquelle auf Minimum positioniert ist, und schalten Sie das Gerät ein.

4. Spielen Sie die gewünschte Musik und justieren Sie das Volumen und die Höhen entsprechend Ihren Vorlieben.

Fussnote: Die Werkseinstellung des M6 Studios™ ist flach (Wahlschalter in der Position 0db). Wenn es die Akustik des Saales verlangt, kann der Wahlschalter in die Position +1dB gestellt werden, um die hohen Frequenzen zu erhöhen (in sehr trockenen Räumen) oder in Position -1dB oder -2dB um das Niveau der Hochtöne zu vermindern (in sehr halligen Räumen).

SYSTEM INSTALLATION



1. M6 Studio™ can be used either with balanced signals or unbalanced signals. Balanced signals should be connected by XLR connector or TRS connector. Cable connections must be made in the following way:

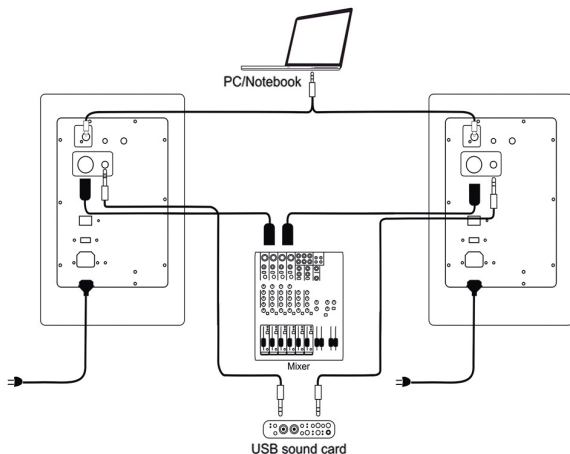
- Pin 1 and sleeve = ground
- Pin 2 and tip= signal +
- Pin 3 and ring = signal -

Unbalanced signals must be connected to the RCA connector located on the back panel. Connect your device output [PC, USB audio interface, mixer] to the matching input, using good quality cables.

2. Verify voltage selector: It must be in the correct position according to your country voltage. Make sure the power switch is powered off. Plug the power cable into the IEC 60320 C14 connector located on the back panel and then plug it into an electrical socket.
3. Verify that the signal source volume control position is at min and then turn on the speaker.
4. Play the music you want and adjust volume and treble selector according to your preference.

Note: M6 Studio™ factory setting is flat (located at position selector 0dB). You can adjust selector to +1 dB to increase the high frequencies (very dry rooms) or place it at -1dB or -2dB to reduce treble level (highly reverberant rooms).

INSTALACIÓN DEL SISTEMA



1. M6 Studio™ puede ser utilizado tanto con señales balanceadas como con señales no balanceadas. Las señales balanceadas pueden conectarse utilizando el conector XLR o el conector TRS (punta, anillo, manga), ambos ubicados en la parte trasera. El cableado de los mismos se realiza de la siguiente manera:

Pin 1 y manga = Tierra (masa)

Pin 2 y punta = señal +

Pin 3 y anillo = señal -

Las señales no balanceadas deben conectarse en la ficha RCA ubicada en el panel trasero. Conecte la salida del dispositivo que desea utilizar (PC, placa de audio USB, consola mezcladora) a la entrada correspondiente, siempre utilizando cables de alta calidad.

2. Verifique que el selector de voltaje esté en la posición correcta de acuerdo al voltaje utilizado en su país. Verifique que la llave de encendido esté en la posición de apagado y enchufe el cable de alimentación en el conector IEC 60320 C14 ubicado en la parte trasera del altavoz principal. Luego conecte el otro extremo en un tomacorriente.

3. Verifique que el control de volumen de la fuente de señal a utilizar esté posicionado al mínimo y encienda el equipo.

4. Reproduzca la música deseada y ajuste el volumen y selector de agudos según su preferencia.

Nota: El seteo de fábrica de M6 Studio™ es plano (selector ubicado en la posición 0dB). Si la acústica de la sala lo requiere puede ajustar el selector en la posición +1dB para incrementar las altas frecuencias (en salas muy secas) o colocarlo en -1dB o -2dB para reducir el nivel de agudos (en salas muy reverberantes).