

 **THONET & VANDER®**
DEUTSCHE DESIGNTECHNIK



KUGEL™ gen2 2.0 speakers

QUICK GUIDE
GUÍA RÁPIDA DE USO

Thonet & Vander Germany GmbH

_01 BLUETOOTH® PAIRING

After the initial pairing, the unit will remain paired unless the user manually unpairs it or it is erased due to a device reset. If your device becomes unpaired or you cannot connect, repeat the next steps:

A_ Press the "input" button on the remote or press the "M/EQ" button on side panel of the active speaker, the LED indicator will blink in blue.

B_ Turn on Bluetooth® on the Bluetooth® device.

C_ Select "KUGEL Gen2" and connect it. When your Bluetooth® device is connected, the LED indicator will remain blue.

D_ Play music files from the Bluetooth® connected device through the speaker. Use the controls on the speaker or connected device to play, pause, and adjust the volume.

_02 TV CONNECTION

METHOD 1 OPTICAL CABLE: Connecting using an Optical cable. Select Optical mode and set the TV's audio output to "PCM". When all cables are connected properly, and LED indicator lights properly, if there is no sound from the TV or the speaker, please set your TV as follows:

A_ Press "Menu" on the TV's remote control.

B_ Press the arrow keys on the remote to scroll to "Audio Settings".

C_ Scroll to "Advanced Audio" and press "OK".

Some televisions may not have an "Advanced Audio" menu and may list various audio settings instead.

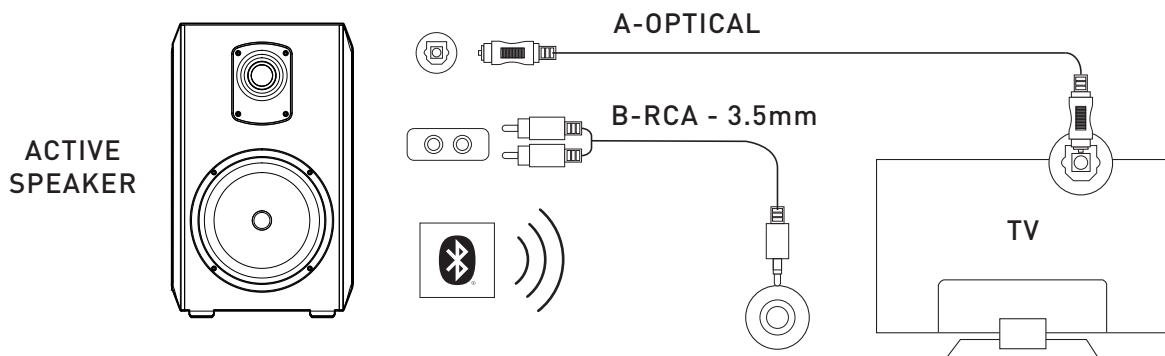
D_ Scroll to "Audio Output Mode" or "Digital Audio Output Mode" and press "OK".

E_ Scroll until "PCM" is displayed as the current audio output.

F_ Press "OK" to save the settings.

METHOD 2 RCA-AUX: Connecting using a RCA to 3.5mm cable. Select RCA mode and set the TV's audio output to "AUX"

METHOD 3 BLUETOOTH : Access the TV settings, find the "Connections" section, and then "Bluetooth Settings." Enable Bluetooth and search for "T&V KUGEL Gen2" and connect. Once the connection is established, the LED indicator will change to blue.

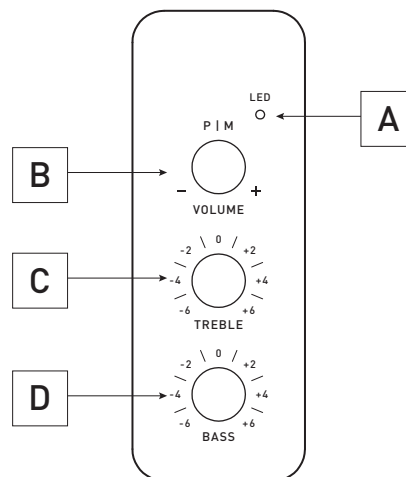


_03 SIDE PANEL

- A_ LED indicator
- B_ Digital Volume Control / Mode Button / Stand by
- C_ Treble Control (high frequencies) / Previous track
- D_ Bass Control (low frequencies) / Next track

The **B** knob has 2 functions:

- 1_ Turning it controls the device's volume.
- 2_ Pressing and releasing it switches the input between Bluetooth®, Auxiliary and Optical.
- 3_ Pressing and holding set the device in Stand By

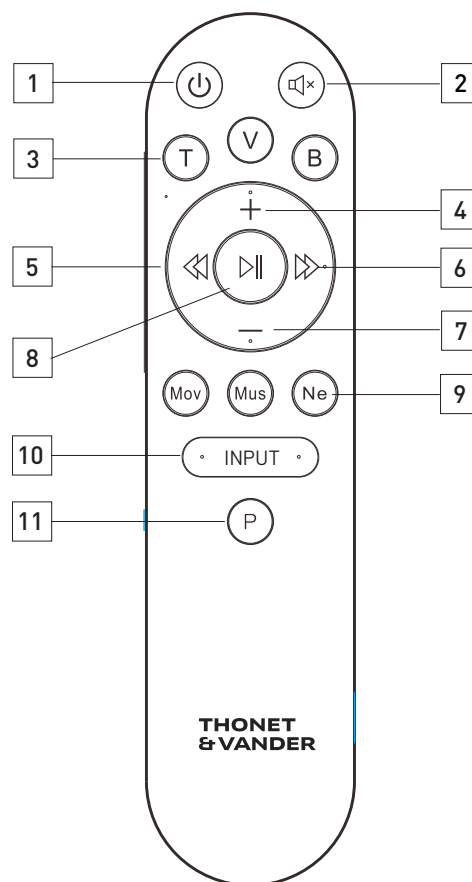


_04 LED COLOR INDICATOR

- 1_ Red Light: STAND BY
- 2_ Blue Light: Bluetooth®
- 3_ Yellow Light: AUX / RCA
- 4_ Purple light: OPTICAL

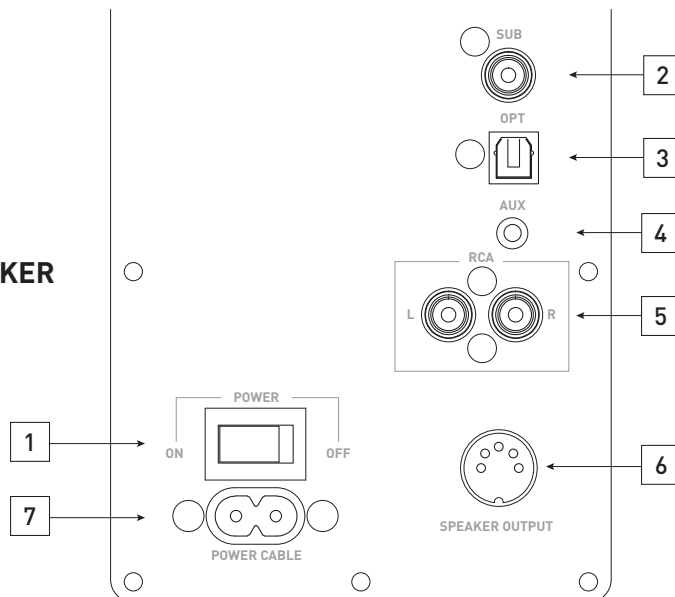
_05 REMOTE CONTROL

- 1_ **POWER:** On / Off
- 2_ **SILENCE**
- 3_ **FUNCTION +/-:** T (TREBLE), V (VOLUME), B (BASS)
- 4_ **INCREASE:** (+)
- 5_ **PREVIOUS**
- 6_ **NEXT**
- 7_ **REDUCE (-)**
- 8_ **PLAY / PAUSE**
- 9_ **EQUALIZATION PRESETS**
MOV (MOVIES), MUS (MUSIC), NE (NEWS)
- 10_ **INPUT** Audio source select.
- 11_ **BT** Unlink BT connection

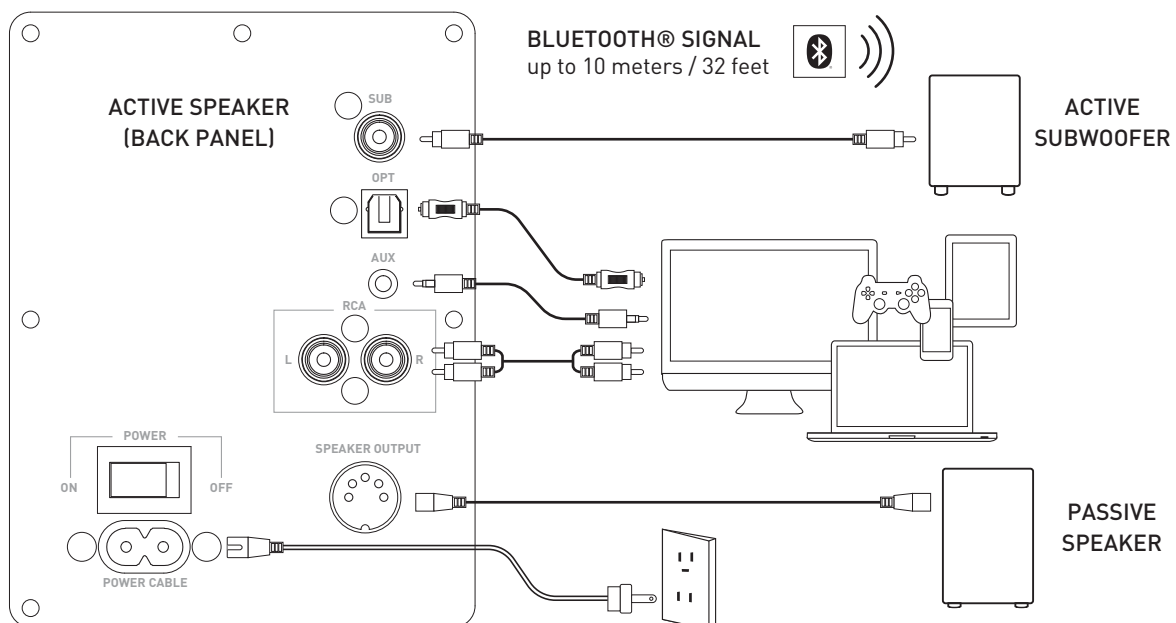


_03 BACK PANEL

- 1_ POWER SWITCH
- 2_ ACTIVE SUB OUTPUT PORT
- 3_ OPTICAL INPUT PORT
- 4_ AUX INPUT PORT
- 5_ RCA INPUT PORT
- 6_ AUDIO OUTPUT TO PASIVE SPEAKER
- 7_ AC INPUT PORT

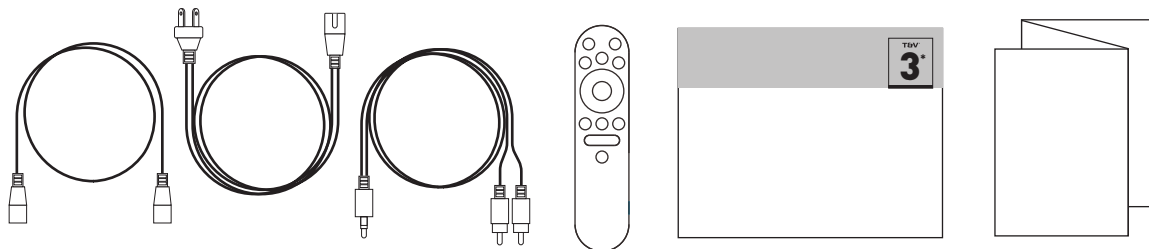


_07 CONNECTION DIAGRAM



_08 ACCESSORIES | Our KUGEL™ gen2 2.0 speakers include:

- _ RCA - 3.5 mm audio cable
- _ Din cable for connecting passive speaker
- _ Power cable (plug IEC 60320 C7)* or power cable with ground tab (plug IEC 60320 C7)* or UK (plug BS 1363) (according to country)
- _ **Warranty**
- _ **T&V Remote control**
- _ **Quick guide**

**_09 OPERATION - SIDE PANEL****KNOB [B]**

VOLUME: Controls the output level of the device.

INPUT SIGNAL: Pressing and releasing changes the input. LED [A] will change color between BLUETOOTH (Blue), AUXILIARY [RCA/3.5mm] (Yellow), and OPTICAL (Purple). Pressing and holding puts the device in Standby (RED LED).

KNOB [C]

TREBLE: Controls the level of the high frequencies (-/+ 6dB).

BACK TRACK Pressing and releasing, goes back to the previous track (Only in BT mode)

KNOB [D]

BASS: Controls the level of the low frequencies (-/+ 6dB).

TRACK FORWARD Pressing and releasing, advances to the next track (Only in BT mode)

_01 EMPAREJAMIENTO BLUETOOTH®

Después del emparejamiento inicial, la unidad permanecerá emparejada a menos que el usuario la desempareje manualmente o se borre debido a un reinicio del dispositivo. Si su dispositivo se desempareja o no se puede conectar, repita los pasos que se enumeran aquí.

A_ Presione el botón "input" en el control remoto o presione el botón "M/EQ" en el panel lateral del altavoz.

B_ Active Bluetooth® en el dispositivo que desea emparejar.

C_ Seleccione "KUGEL Gen2" y conéctelo. Cuando su dispositivo Bluetooth® se encuentre conectado, el indicador LED permanecerá azul.

D_ Reproduzca archivos de música desde el dispositivo conectado por Bluetooth® a través del altavoz. Utilice los controles del altavoz o del dispositivo conectado para reproducir, pausar y ajustar el volumen.

_02 CONEXIÓN A TV

MÉTODO 1 CABLE ÓPTICO: Conexión mediante un cable óptico.

Seleccione modo Óptico y configure la salida de audio del televisor en "PCM". Cuando todos los cables estén conectados correctamente y el indicador LED se ilumine violeta, si no hay sonido en el televisor ni en los altavoces, configure el televisor de la siguiente manera:

A_ Pulse "Menú" en el control remoto del televisor.

B_ Pulse las flechas del control remoto para desplazarse hasta "Configuración de audio".

C_ Desplácese hasta "Audio avanzado" y pulse "Aceptar".

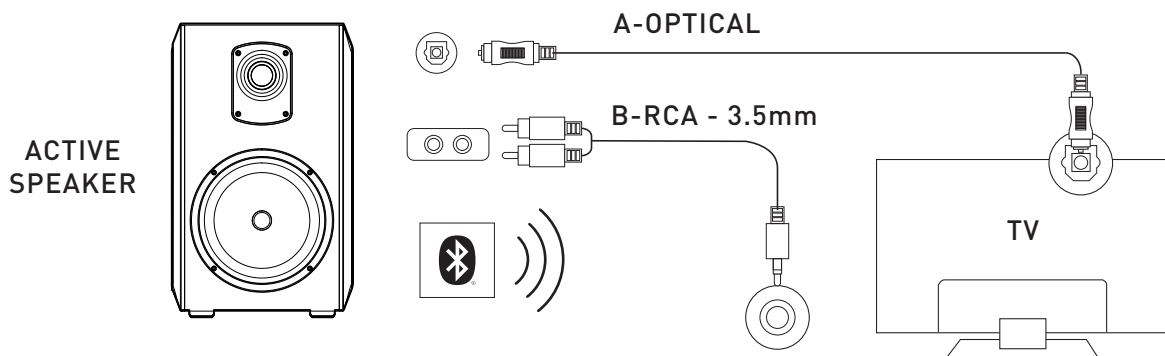
Es posible que algunos televisores no tengan un menú de "Audio avanzado" y, en su lugar, muestren varias configuraciones de audio.

D_ Desplácese hasta "Modo de salida de audio" o "Modo de salida de audio digital" y pulse "Aceptar".

MÉTODO 2 RCA-3.5 mm: Conexión mediante un cable RCA de 3.5 mm.

Seleccione modo RCA y configure la salida de audio del televisor en "AUX".

MÉTODO 3 BLUETOOTH: Acceda a la configuración del televisor, busque la sección "Conexiones" y luego "Configuración de Bluetooth". Active el Bluetooth, busque "T&V KUGEL Gen2" y conéctese. Una vez establecida la conexión, el indicador LED se pondrá azul.

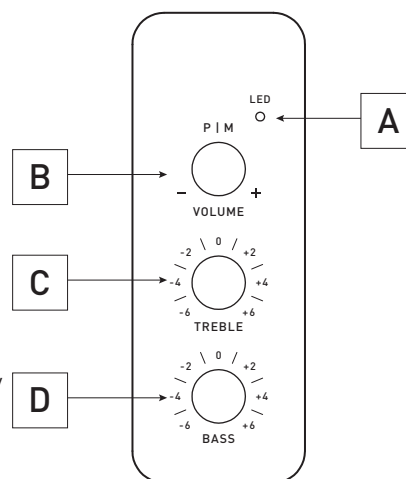


_03 PANEL LATERAL

- A_ Indicador LED
- B_ Control de Volumen Digital / Botón de Modo / Stand by
- C_ Control de Agudos (frecuencias altas) / track anterior
- D_ Control de Graves (frecuencias bajas) / track siguiente

La perilla **B** posee 2 funciones

- 1_ Girando controla el volumen del equipo.
- 2_ Presionando y soltando, cambia el input entre Bluetooth®, Auxiliar y Óptico
- 3_ Presionando y sosteniendo cambia el equipo a Stand By

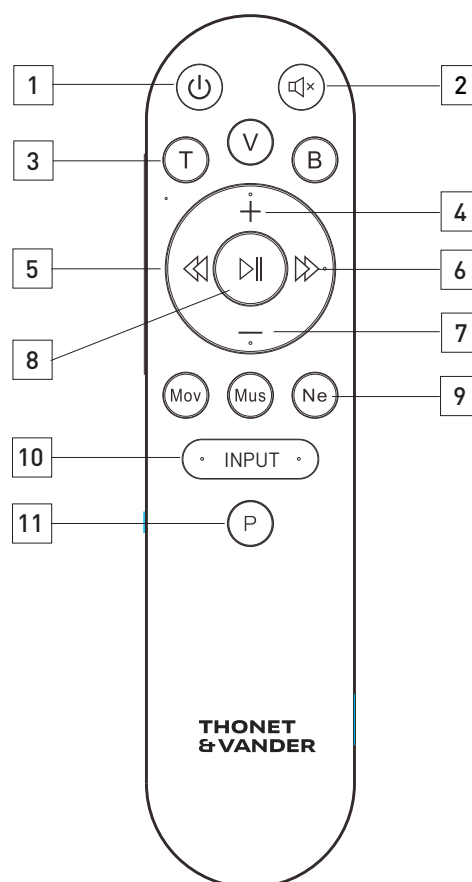


_04 INDICADOR DE COLOR LED

- 1_ **Luz Roja:** STAND BY
- 2_ **Luz Azul:** Bluetooth®
- 3_ **Luz Amarilla:** AUX / RCA
- 4_ **Luz Violeta:** ÓPTICO

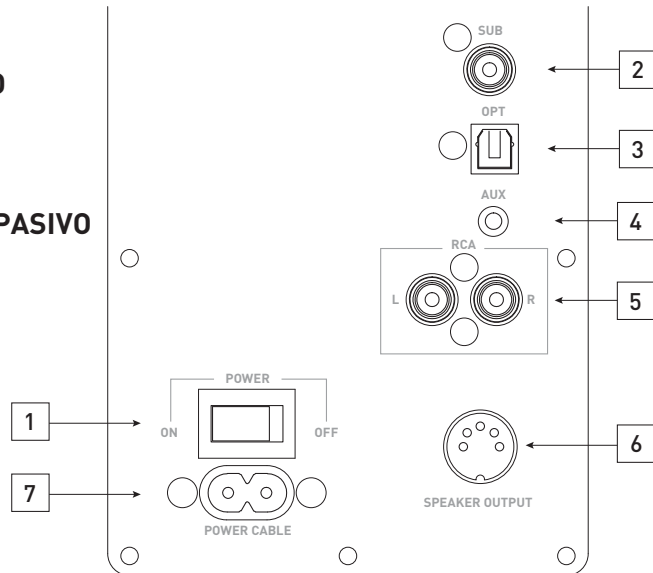
_05 CONTROL REMOTO

- 1_ **ENCENDIDO:** On / Off
- 2_ **SILENCIAR**
- 3_ **FUNCIÓN +/- :** T (AGUDOS), V (VOLUMEN), B (BAJOS)
- 4_ **AUMENTAR:** (+)
- 5_ **ANTERIOR**
- 6_ **PRÓXIMA**
- 7_ **REDUCIR (-)**
- 8_ **REPRODUCIR / PAUSA**
- 9_ **PRESETEOS DE ECUALIZACIÓN**
MOV (PELÍCULAS), MUS (MÚSICA), NE (NOTICIAS)
- 10_ **ENTRADA DE AUDIO seleccionar.**
- 11_ **BT** Desvincular conexión BT

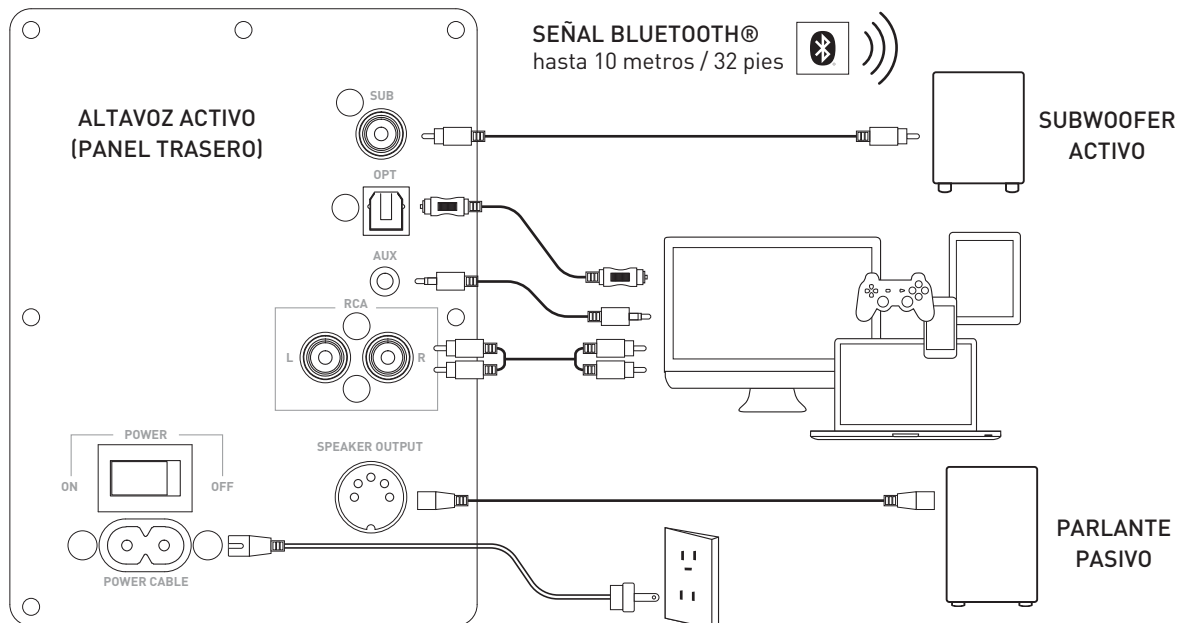


_03 PANEL TRASERO

- 1_ INTERRUPTOR DE ENCENDIDO
- 2_ SALIDA PARA SUBWOOFER ACTIVO
- 3_ PUERTO DE ENTRADA ÓPTICA
- 4_ PUERTO DE ENTRADA AUX
- 5_ PUERTO DE ENTRADA RCA
- 6_ SALIDA DE AUDIO PARA ALTAVOZ PASIVO
- 7_ PUERTO DE ENTRADA AC

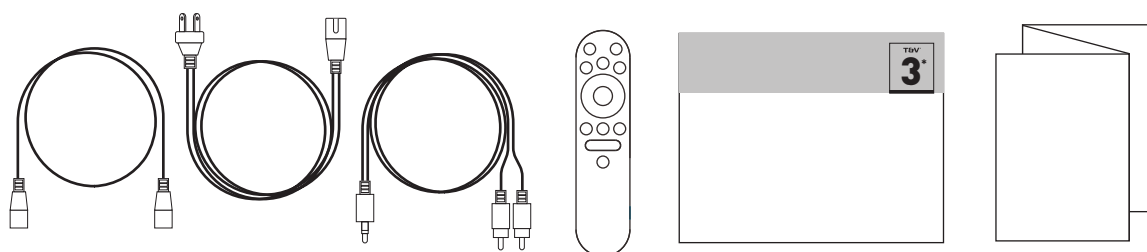


_07 DIAGRAMA DE CONEXIÓN



_08 ACCESORIOS | Nuestro KUGEL™ gen2 parlantes 2.0 incluye:

- _ RCA - 3.5 mm cable de audio
- _ Cable DIN para conectar el parlante pasivo
- _ Cable de alimentación (enchufe IEC 60320 C7)* o cable de alimentación con clavija de tierra (enchufe IEC 60320 C7)* o UK (enchufe BS 1363) [según el país]
- _ Garantía
- _ Control Remoto
- _ Guía rápida

**_09 FUNCIONAMIENTO - PANEL LATERAL****PERILLA B**

VOLUMEN: Controla el nivel de salida del equipo.

CAMBIO DE ENTRADA: Presionando y soltando, se cambia la entrada. El indicador LED A cambiará de color variando entre BLUETOOTH (Azul), AUXILIAR [RCA/3.5mm](amarillo), y OPTICO (Violeta). Presionando y manteniendo, pone el equipo en Stand By (Led ROJO)

PERILLA C

TREBLE: Controla el nivel de las frecuencias agudas (-/+ 6dB).

RETROCEDER TRACK Presionando y soltando, retrocede al track anterior (Solo en modo BT)

PERILLA D

BASS: Controla el nivel de las frecuencias graves (-/+ 6dB).

AVANZAR TRACK Presionando y soltando, avanza al track siguiente (Solo en modo BT)



Thonet & Vander Germany GmbH. All rights reserved. Thonet & Vander®, Deutsche Designtechnik and related trademarks, names and logos are the property of Thonet & Vander Germany GmbH and are registered and/or used in Germany and countries around the world. Other brands and trade names mentioned belong to their respective owners.

Thonet & Vander Germany GmbH. Todos los derechos reservados. Thonet & Vander®, Deutsche Designtechnik y las marcas comerciales, nombres y logotipos relacionados son propiedad de Thonet & Vander Germany GmbH y están registrados y/o utilizados en Alemania y países de todo el mundo. Otras marcas y nombres comerciales mencionados pertenecen a sus respectivos propietarios.



Thonet & Vander Germany GmbH
Königstorgraben 11, (90402) Nürnberg, Germany.
© All rights reserved
info@thonet-vander.com | www.thonet-vander.com