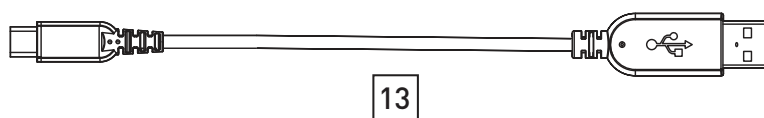
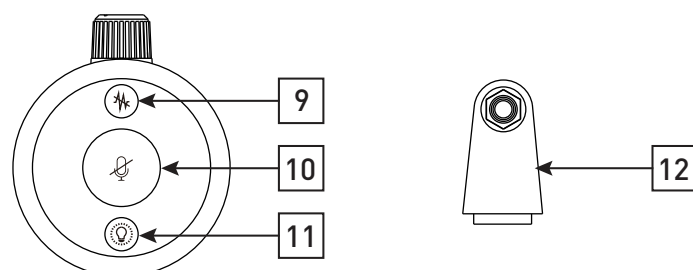
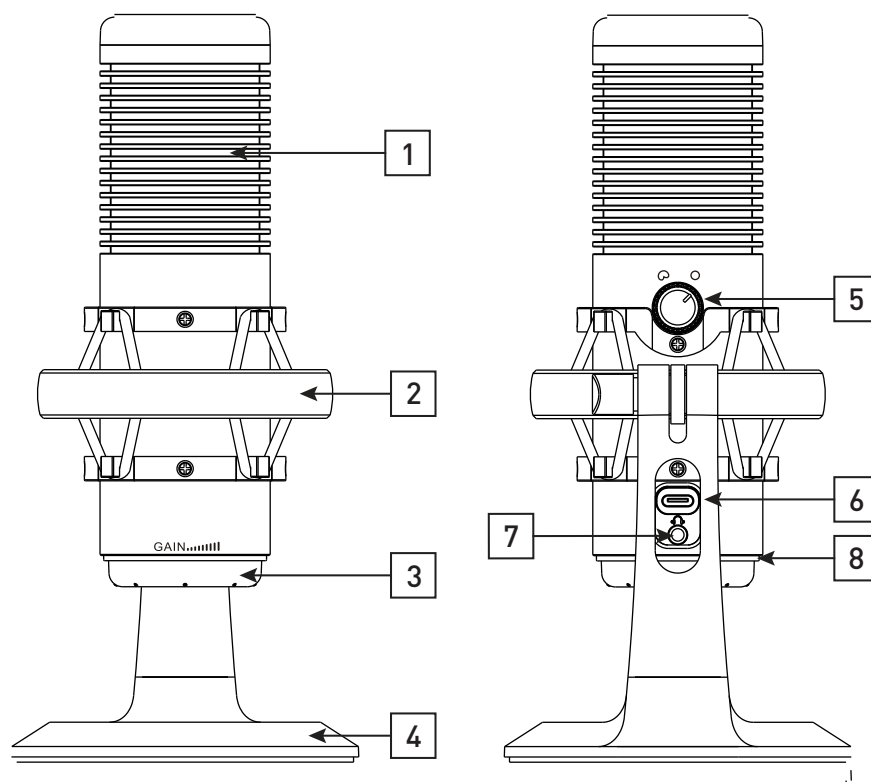




VX500™
condenser microphone
+ RGB mic arm stand

QUICK GUIDE
GUÍA RÁPIDA DE USO



_01 REFERENCES

- 1_ Condenser mic
- 2_ Anti-shock mount
- 3_ Volume knob
- 4_ Stand base
- 5_ Polar pattern knob
- 6_ USB-C port
- 7_ Earphone port
- 8_ Led indicator ring
- 9_ Noise reduction
- 10_ Mute button
- 11_ Led Light button
- 12_ 3/8", 5/8" adaptor
- 13_ USB - USB-C cable

_02 MIC SPECS

Mic Type: Condenser
Sampling Rate: 192khz/24bit
Sensitivity: -38+/-3db
S/N Ratio: >85db
Polar Patterns: cardioid/omni
Working Voltage: 5v
Working Current: 150ma
Frequency Response: 20hz-20khz
Distortion: <2%

_03 MICROPHONE STAND INTRODUCTION

Thank you for choosing Thonet & Vander VX100 desktop professional microphone stand. In order to know about our product, please read this quick guide carefully before using.

This product is a desktop professional microphone stand, which can provide a versatile and compact structure. It features a pyramid-style base that securely attaches to the desk using a pressure clamp, an articulated arm with tension springs that allows for precise height and position adjustments, and a mobile phone holder with an adjustable angle. The VX100 can be used for live streaming, vlog recording, interviews, and other similar scenarios where RGB visual details add a modern touch.

_04 COMPONENTS

It consists of a professional desktop microphone stand composed of a threaded head, a mobile phone holder, an articulated arm with RGB lighting, and a "C" clamp.

_A THREADED HEAD

- 1_ 3/8" 5/8" HEAD
- 2_ ADJUSTMENT

_B MOBILE PHONE HOLDER

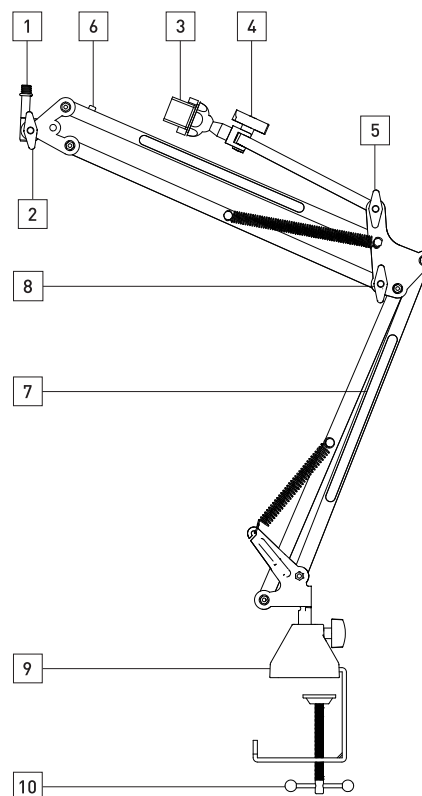
- 3_ STAND BASE
- 4_ ADJUSTMENT
- 5_ ADJUSTMENT

_C ARM

- 6_ ON/OFF/RGB
- 7_ RGB OUTPUT
- 8_ ADJUSTMENT

_D C-CLAMP

- 9_ C-CLAMP
- 10_ ADJUSTMENT

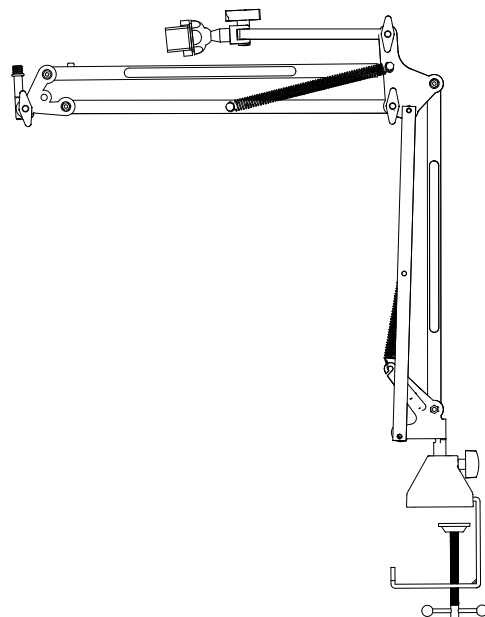


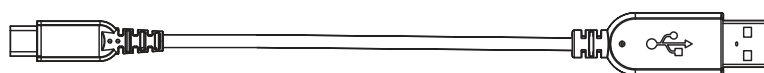
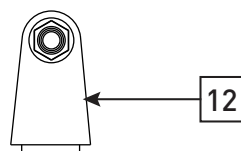
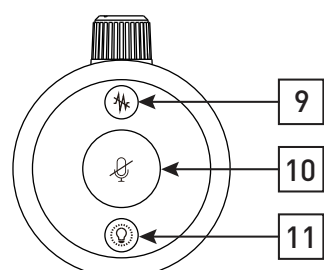
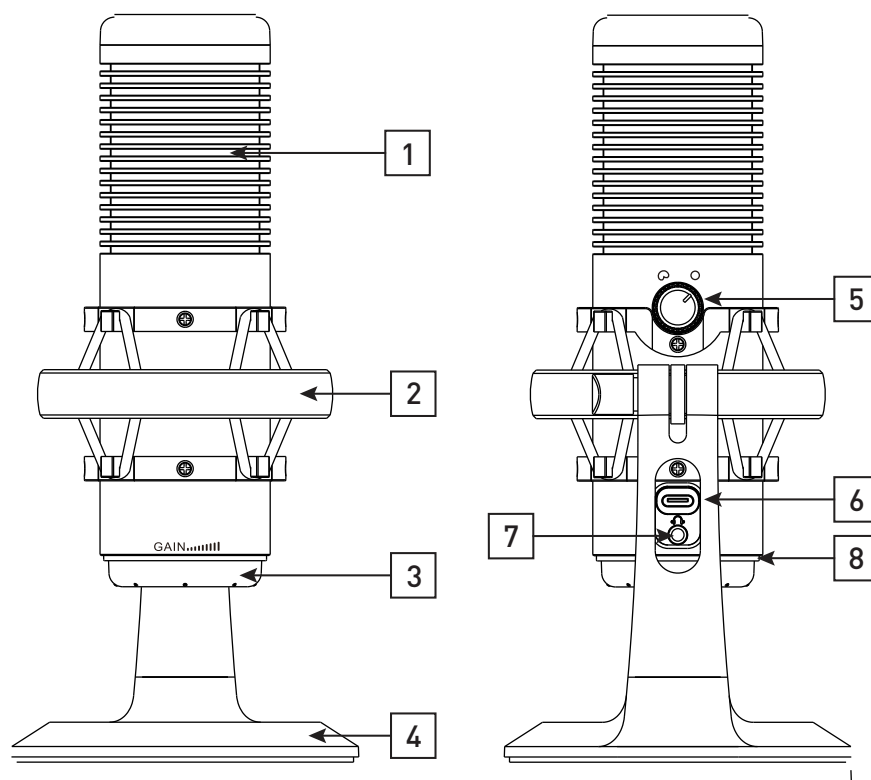
_05 TECHNICAL SPECIFICATIONS

NET WEIGHT	116 gr
BASE CLAMP LENGHT	1-7 cm
HEIGHT	40.5-74 cm

_06 HOW TO USE

Fix the base on the desktop. It can clamp boards between 1 and 7 cm thick using the adjustable clamp. Assemble the bracket onto the fixed base and tighten the base screws. The stand is compatible with microphones using 3/8" and 5/8" screw interfaces. Install the mobile phone clamp and adjust its position using the rotating screw. The RGB lighting system features static, dynamic, and running modes, all of which can be controlled using the button. This feature allows you to customize your work or recording space to your preferences.





13

_01 REFERENCIAS

- 1_ Micrófono condensador
- 2_ Soporte anti vibraciones
- 3_ Control de volumen
- 4_ Pie
- 5_ Selector de patrón polar
- 6_ Puerto USB-C
- 7_ Conector de auriculares
- 8_ Led indicador
- 9_ Reducción de ruido
- 10_ Botón de muteo
- 11_ Cambio de efecto luz LED
- 12_ Adaptador 3/8", 5/8"
- 13_ Cable USB - USB-C cable

_02 ESPECIFICACIONES

- Tipo de micrófono:** Condenser
- Tasa de muestreo:** 192khz/24bit
- Sensibilidad:** -38+/-3db
- S/n Ratio:** >85db
- Patrón polar:** cardioid/omni
- Tensión de trabajo:** 5v
- Corriente de trabajo:** 150ma
- Respuesta de frecuencia:** 20hz-20khz
- Distorsión:** <2%

_03 INTRODUCCIÓN SOPORTE DE MICRÓFONO

Gracias por elegir el soporte profesional de micrófono de escritorio Thonet & Vander VX100. Para conocer más sobre el producto, se recomienda leer atentamente esta guía rápida antes de utilizarlo.

Este dispositivo es un soporte profesional de micrófono de escritorio, capaz de ofrecer una estructura versátil y compacta. Cuenta con una base tipo pirámide que se fija firmemente al escritorio mediante una abrazadera de presión, un brazo articulado con resortes de tensión que permite ajustar la altura y posición con precisión, y un soporte para celular con ángulo regulable. El VX100 puede utilizarse en transmisiones en vivo, grabación de vlogs, entrevistas y otros escenarios similares donde los detalles visuales tipo RGB le otorgan un estilo moderno.

_04 COMPONENTES

Consiste en un soporte de micrófono profesional de escritorio compuesto de un cabezal roscado, un soporte para teléfono móvil, un brazo articulado con iluminación RGB, y una abrazadera en "C".

_A CABEZAL ROSCADO

- 1_ CABEZAL 3/8" 5/8"
- 2_ AJUSTE

_B SOPORTE DE TELÉFONO MÓVIL

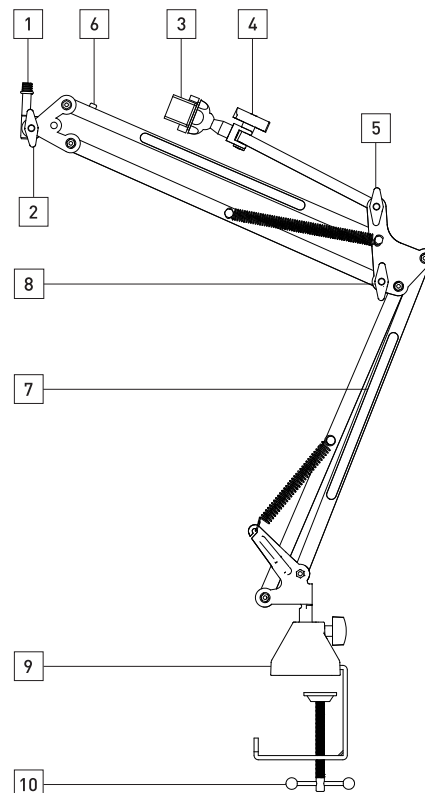
- 3_ BASE DE SOPORTE
- 4_ AJUSTE
- 5_ AJUSTE

_C BRAZO

- 6_ ENCENDIDO/APAGADO/RGB
- 7_ SALIDA RGB
- 8_ AJUSTE

_D ABRAZADERA EN C

- 9_ MORDAZA
- 10_ AJUSTE

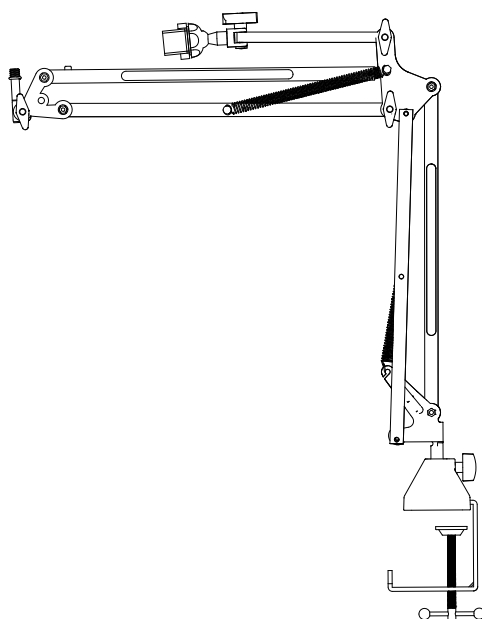


_05 ESPECIFICACIONES TÉCNICAS

PESO NETO	116 gr
LONGITUD DE LA MORDAZA	1-7 cm
ALTURA	40.5-74 cm

_06 COMO USAR

Coloque la base sobre la superficie del escritorio. Puede sujetar tableros de entre 1 y 7 cm de grosor utilizando la mordaza ajustable. Ensamble el brazo articulado en la base fija y ajuste firmemente los tornillos de sujeción. El soporte es compatible con micrófonos que utilicen roscas de 3/8" y 5/8". Instale el soporte para teléfono móvil y ajuste su posición mediante la rosca giratoria. El sistema de iluminación RGB cuenta con modos estáticos, dinámicos y de movimiento, los cuales pueden controlarse mediante el botón. Esta función permite personalizar el espacio de trabajo o grabación según sus preferencias.





Thonet & Vander Germany GmbH. All rights reserved. Thonet & Vander®, Deutsche Designtechnik and related trademarks, names and logos are the property of Thonet & Vander Germany GmbH and are registered and/or used in Germany and countries around the world. Other brands and trade names mentioned belong to their respective owners.

Thonet & Vander Germany GmbH. Todos los derechos reservados. Thonet & Vander®, Deutsche Designtechnik y las marcas comerciales, nombres y logotipos relacionados son propiedad de Thonet & Vander Germany GmbH y están registrados y/o utilizados en Alemania y países de todo el mundo. Otras marcas y nombres comerciales mencionados pertenecen a sus respectivos propietarios.



Thonet & Vander Germany GmbH
Königstorgraben 11, (90402) Nürnberg, Germany.
© All rights reserved
info@thonet-vander.com | www.thonet-vander.com