

 **THONET & VANDER®**
DEUTSCHE DESIGNTECHNIK



DAUER™
gen3 bt headphones

QUICK GUIDE
GUÍA RÁPIDA DE USO

Thonet & Vander Germany GmbH

_01 ON-HEADSET CONTROL PANEL

A_ VOLUME + / NEXT TRACK:

Short press: Increase volume
Long press: Next track

B_ POWER ON/OFF: Press and hold for 5 seconds

PLAY / PAUSE: Short press

LOW LATENCY MODE (Gaming mode):

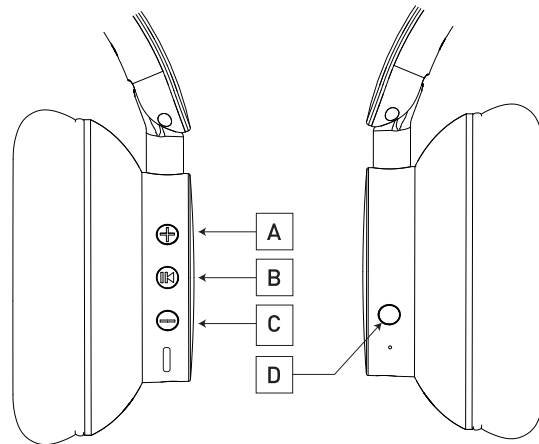
Press and hold for 3 seconds

PHONE'S VOICE ASSISTANT: Double click
CALLS THE LAST CONTACT WITH WHOM A CALL WAS MADE: Triple click

C_ VOLUME - / PREVIOUS TRACK:

Short press: Decrease volume Long press: Previous track

D_ ANC activates/deactivates the noise cancellation system. When activated, an audible alert will sound and the LED will turn green.



_02 ON-CABLE CONTROL

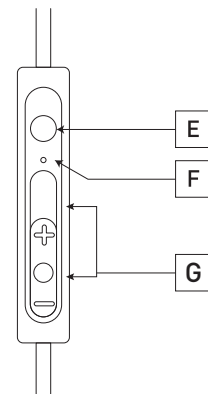
E_ MULTI-FUNCTION BUTTON:

PLAY / PAUSE: Press button once, press again to resume
NEXT TRACK: Press button twice
PREVIOUS TRACK: Press button three times
ANSWER / HANG UP CALL: Press button once, press again to end call

F_ MICROPHONE

G_ VOLUME CONTROL:

+ Increase volume
- Decrease volume



_03 SWITCH ON | From the ON-HEADSET control panel

POWER ON/OFF: Press and hold key [B] for 5 seconds.

_04 BLUETOOTH® CONNECTION

1_ Turn on the Bluetooth® device (mobile phone, tablet, etc.), the LED will alternate between red and blue, and you will hear a beep indicating the headset is ready to pair.

2_ Find the device pairing name "T&V Dauer Gen3" and click to pair, you will hear a new beep indicating the connection is successful.

3_ To pair another Bluetooth® device, unpair Bluetooth® device connected to the "T&V Dauer Gen3" headphones. "T&V Dauer Gen3" will automatically enter pairing mode. Meanwhile, the blue LED will flash between red and blue. At this time, you can activate the Bluetooth® connection of your new device. The blue LED will blink every two seconds indicating the connection has been made successfully.

4_ The headset will enter power saving mode after trying to pair for 5 minutes continuously. This system will also turn on automatically after making a connection via the AUX cable.

5_ Multipoint Bluetooth Connection:

How to connect Dauer Gen3 with two Bluetooth devices simultaneously:

Turn on Dauer Gen3 and pair with device A. With device A connected, short press the buttons "+" and "-" together, it will get into multipoint mode. Then connect device B

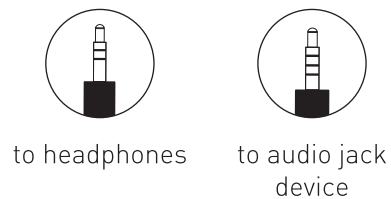
Dauer Gen3 will reconnect two devices automatically if it had the multipoint connection's record

When it connect two devices successfully, supports switching the music between the 2 devices

*Multipoint connection does not prioritize the two connections; that is, the Dauer Gen3 will play audio from the last device that sent the signal.

_05 AUX CONNECTION

To connect using the AUX mode, insert the 3.5 mm Miniplug Stereo cable into the input connector in the headphone called "AUX". **To properly use the AUX cable, plug the 4-pin plug into the audio jack on your device and the 3-pin plug into the DAUER gen3 headphones.**



_06 PHONE FUNCTION | From the ON-HEADSET control panel

ANSWER / HANG UP CALL: Press key [B] when call comes in. Short press again to end call.

HOLD CALL: Short press key [B] during call.

CALL BACK: Triple-click key [B].

CONTINUE PLAYING MUSIC AFTER A CALL: When there is an incoming call, the music will be automatically paused. After the call, you must press key [B] to continue playing.

_07 LED INDICATORS

CHARGING: The red LED is on. When it is fully charged, the LED turns off.

ON: The blue LED flashes.

OFF: The red LED flashes and then turns off.

PAIRING MODE: The LED flashes alternately between red and blue.

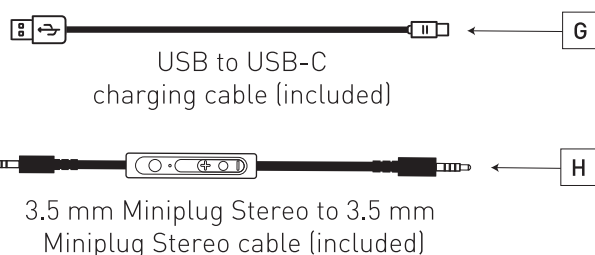
CONNECTED: The blue LED flashes.

AUXILIARY MODE: The headphones are automatically turned off, so the LED turns off.

_08 CABLES

G_ USB to USB-C charging cable

H_ 3.5 mm Miniplug Stereo to 3.5 mm Miniplug Stereo cable (included)



_01 PANEL DE CONTROL EN EL AURICULAR

A_ VOLUMEN + / PISTA SIGUIENTE:

Pulsación breve: Aumentar el volumen
Pulsación larga: Pista siguiente

B_ ENCENDIDO / APAGADO:

Mantenga presionada la tecla por 5 segundos

REPRODUCIR / PAUSAR: Pulsación breve

MODO LATENCIA BAJA (Modo gamer):

Mantenga presionada la tecla por 3 segundos

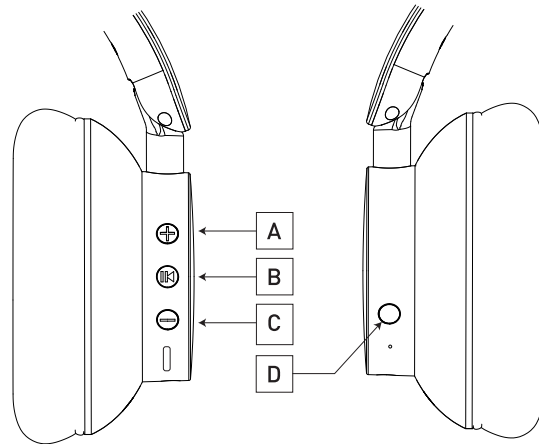
ASISTENTE DE VOZ DEL CELULAR: .Doble click

LLAMAR AL ÚLTIMO CONTACTO CON EL QUE SE HIZO UNA LLAMADA: Triple click

C_ VOLUME - / PISTA ANTERIOR:

Pulsación corta: Bajar volumen Pulsación larga: Pista anterior

D_ ANC activa/desactiva el sistema de cancelación de ruido. Al activarlo se producirá un aviso sonoro y el LED se pondrá color verde



_02 CONTROLES EN EL CABLE

E_ BOTÓN MULTI-FUNCIÓN:

REPRODUCIR / PAUSAR: Presione el botón una vez, presione de nuevo para reanudar

PISTA SIGUIENTE: Presione el botón 2 veces

PISTA ANTERIOR: Presione el botón 3 veces

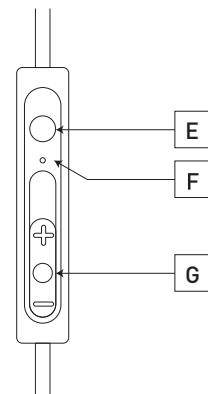
RESPONDER / COLGAR LLAMADA: Presione el botón una vez, presione de nuevo para colgar la llamada

F_ MICRÓFONO

G_ CONTROL DE VOLUMEN:

+ Aumentar el volumen

- Bajar el volumen



_03 ENCENDIDO | Desde el panel de control en el AURICULAR

ENCENDIDO / APAGADO: Mantenga presionado el botón [B] por 5 segundos.

_04 CONEXIÓN BLUETOOTH®

1_ Encienda el dispositivo Bluetooth® (teléfono móvil, tableta, etc.), el LED alternará entre una luz roja y azul, y escuchará un pitido indicando el auricular esta listo para emparejar.

2_ Busque el nombre de emparejamiento del dispositivo "T&V Dauer Gen3" y haga clic para emparejar, escuchará un nuevo pitido indicando que la conexión se ha realizado correctamente

3_ Para vincular otro dispositivo Bluetooth®, desvincule el dispositivo Bluetooth® conectado al auricular T&V Dauer Gen3. T&V Dauer Gen3 ingresará automáticamente al modo de emparejamiento. Mientras tanto, el led azul parpadeará entre rojo y azul. En este momento, puede activar la conexión Bluetooth® de su nuevo dispositivo. El LED azul parpadeará cada dos segundos indicando que la conexión se ha realizado correctamente

4_ El auricular ingresará al modo de ahorro de energía después de intentar emparejarse durante 5 minutos seguidos. Este sistema también se activará automáticamente después de realizar una conexión a través del cable AUX.

5_ Conexión Bluetooth multipunto:

Como vincular Dauer Gen3 con 2 dispositivos Bluetooth al mismo tiempo.

Encender el Dauer Gen3 y vincularse al dispositivo A. Con el dispositivo A conectado, presionar y soltar los botones "+" y "-" al mismo tiempo, esto activará el modo multipunto. Luego conecte el dispositivo B

Dauer Gen3 se reconectará automáticamente a los dos dispositivos si los tiene guardados en sus conexiones previas. Cuando está vinculado a los dos dispositivos correctamente, permite reproducir música desde los dos dispositivos alternadamente

*La conexión multipunto no presenta jerarquía entre las 2 conexiones, es decir que el Dauer Gen3 reproducirá el audio del último dispositivo desde el que se envió señal

_05 CONEXIÓN AUX

Para conectar utilizando el modo AUX, inserte el cable estéreo Miniplug de 3,5 mm en el conector de entrada de los auriculares denominado "AUX". **Para usar correctamente el cable AUX, enchufe el enchufe de 4 pines en el conector de audio de su dispositivo y el enchufe de 3 pines en los auriculares**



a auriculares



a conector de audio de su dispositivo

_06 FUNCIÓN TELÉFONO | Desde el panel de control en el AURICULAR

RESPONDER / COLGAR LLAMADA: Presione la tecla [B] cuando entre la llamada. Presione brevemente de nuevo para finalizar la llamada.

LLAMADA EN ESPERA: Presione brevemente la tecla [B] durante la llamada.

DEVOLVER LA LLAMADA: Haga Triple clic en la tecla [B].

CONTINUAR REPRODUCIENDO MÚSICA DESPUÉS DE UNA LLAMADA: cuando hay una llamada entrante, la música se pausará automáticamente. Después de la llamada, debe presionar la tecla [B] para continuar reproduciendo la música.

_07 INDICADORES LED

CARGANDO: El LED rojo está encendido. Cuando está completamente cargada, el LED se apaga.

ENCENDIDO: El LED azul parpadea.

APAGADO: El LED rojo parpadea y luego se apaga.

MODO DE EMPAREJAMIENTO: El LED parpadea alternadamente entre rojo y azul.

CONECTADO: El LED azul parpadea.

MODO AUXILIAR: Los auriculares se apagan automáticamente, por lo que el LED se apaga.

_08 CABLES

G_ Cable de carga USB a USB-C

H_ Miniplug Estéreo 3.5 mm a Miniplug Estéreo 3.5 mm



Cable de carga USB a USB-C (incluido)



Miniplug Estéreo 3.5 mm a Miniplug Estéreo 3.5 mm (incluido)



Thonet & Vander Germany GmbH. All rights reserved. Thonet & Vander®, Deutsche Designtechnik and related trademarks, names and logos are the property of Thonet & Vander Germany GmbH and are registered and/or used in Germany and countries around the world. Other brands and trade names mentioned belong to their respective owners.

Thonet & Vander Germany GmbH. Todos los derechos reservados. Thonet & Vander®, Deutsche Designtechnik y las marcas comerciales, nombres y logotipos relacionados son propiedad de Thonet & Vander Germany GmbH y están registrados y/o utilizados en Alemania y países de todo el mundo. Otras marcas y nombres comerciales mencionados pertenecen a sus respectivos propietarios.



Thonet & Vander Germany GmbH
Königstorgraben 11, (90402) Nürnberg, Germany.
© All rights reserved
info@thonet-vander.com | www.thonet-vander.com